

**TANKTRAILER / GÜLLETANKAUFLIEGER / SLURRY TANK TRAILER
FV2011-20**

Standaard specificatie

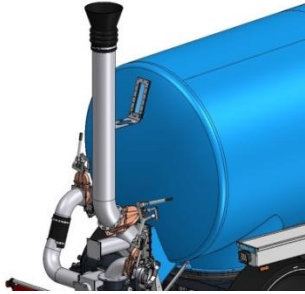
Standard Ausstattung

Standard Specification

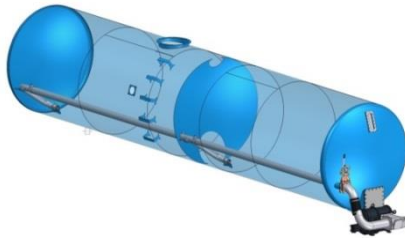
Schoteldruk	Sattellast	King Pin Weight	14.000 kg
Asstel	Achsaggregat	Axle Weight	27.000 kg
Totaal toegestane massa	Gesamt zulässige Masse	Gross trailer weight	41.000 kg
Tankdiameter	Tankdurchmesser	Tank diameter	2.000 mm
Luchtvering vaste hoogte	Lufffederung, feste Höhe	Air suspension, fixed height	1.200 mm
3 Starre assen, Valx trommelrem	3 starre Achsen Valx, Trommelbremsen	3 Fixed Valx axle, drum brakes	9.000 kg
Bandenmaat	Reifengröße	Tyre size	385/65 R22.5
Asafstand	Achsabstand	Axle inter distance	1.810/1.810 mm
Hydraulieksysteem	Hydraulieksysteem	Hydraulic system	80-100 l/min.
Pomp	Pumpe	Pump	6 m ³ /min.
Zwenkbare slangaansluiting	Drehbarer Schlauchanschluß	Revolving hose conduit	
Kleur: grijs	Farbe: grau	Colour: grey	
Geschroefd mangat	Geschraubtes Mannloch	Bolted manhole	
Slingerschot	Schwallwand	Wash bulkhead	
Kijkglas	Schaufenster	Control window	
Beluchting & ontluchting	Be- und Entlüftung	Airation- and ventilation	
22 L druk- en 28 L retourleiding	22 L Druck- 28 L Rücklaufleitung	22 L pressure / 28 L return connection	
2 Steunpoten, alleen ontkoppelen bij leeg	2 Stützbeine, nur leer absatteln	2 Support legs, only disconnected if empty	
Slangengoot	Schlauchablagen	Hose storage	

OPTIES / OPTIONEN / OPTIONS

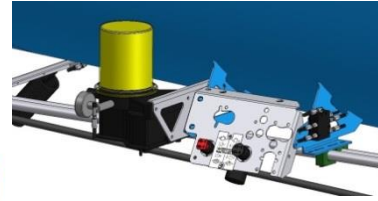
04-1-24



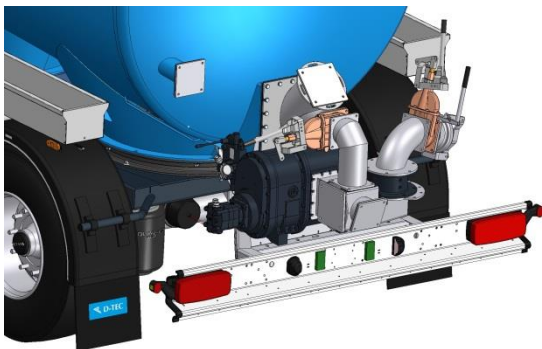
04-2-00



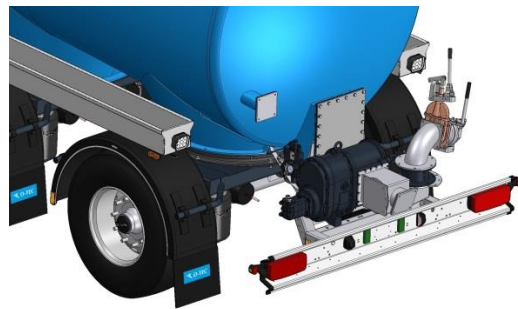
17-L-02 / 17-L-02



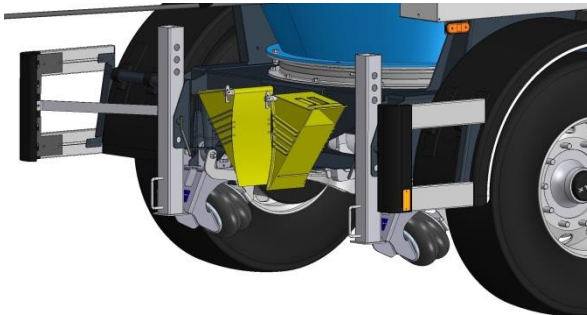
04-2-09



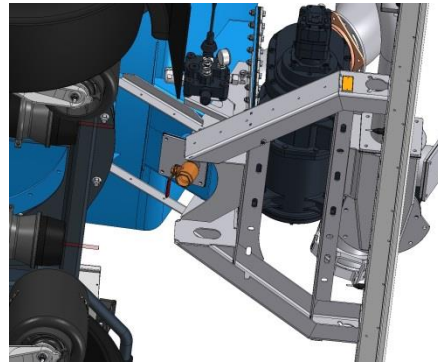
15-4-07



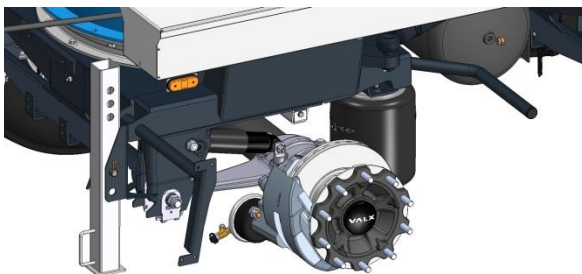
17-31



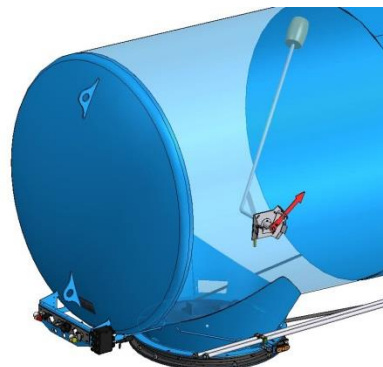
04-2-13






11-4-20



11-1-4



	 Opties	 Optionen	 Options	
	Tank staal	Tank Stahl	Tank steel	
02-1-02	29 m ³ , 7450 kg, binnenzijde gecoat	29 m ³ , 7450 kg, Innenseite beschichtet	29 m ³ , 7450 kg, Internal coating	<input type="checkbox"/> _____
SP-02-0002	30,5 m ³ , 7.600 kg, binnenzijde gecoat	30,5 m ³ , 7.600 kg, Innenseite beschichtet	30,5 m ³ , 7.600 kg, Internal coating	<input type="checkbox"/> _____
	Tank RVS	Tank V2A	Tank Stainless Steel	
02-1-03	29,5 m ³ , 6.400 kg	29,5 m ³ , 6.400 kg	29,5 m ³ , 6.400 kg	<input type="checkbox"/> _____
04-1-24	Andocktrechter 8"	Andocktrichter 8"	Andock funnel 8"	<input type="checkbox"/> _____
04-2-00	Spoelleiding	Spülleitung	Scavenging conduit	<input type="checkbox"/> _____
17-L-01	Centrale smering <i>schrijfrem</i>	Zentralschmierung <i>Scheibenbremsen</i>	Automatic Lubesystem <i>disc brakes</i>	<input type="checkbox"/> _____
17-L-02	Centrale smering <i>trommelrem</i>	Zentralschmierung <i>Trommelbremsen</i>	Automatic Lubesystem <i>drum brakes</i>	<input type="checkbox"/> _____
04-2-09	Vrije val achterop	Direkt Leerlauf (Hinterseite)	Direct unloading, rear side	<input type="checkbox"/> _____
15-4-07	Werklampen (2x)	Arbeitsleuchten (2x)	Working light (2x)	<input type="checkbox"/> _____
17-31	Wielkeggen	Radkeile	Wheel wedges	<input type="checkbox"/> _____
04-2-13	Aftapkraan	Kugelhahn	Drain tap	<input type="checkbox"/> _____
11-4-20	Valx schijfremassen	Valx Scheibenbremsen	Valx disc brakes	<input type="checkbox"/> _____
11-1-4	Automatische afslag	Automatische Abschaltung	Automatic pump-stop	<input type="checkbox"/> _____
11-FT-1	1 ^e as liftas	Liftachse (eerste Achse)	First axle lift able	<input type="checkbox"/> _____
09-5-12	Kleur: naar klantkeuze	Farbe nach Kundenwunsch	Colour: to be decided by customer	<input type="checkbox"/> _____

